

**1. Информация о сертификации**

Декларация о соответствии ТРТС 004/2011	EAЭС N RU Д- RU.PA07.B.52589/23	Срок действия до 13.09.2028
Декларация о соответствии ТРТС 020/2011	EAЭС N RU Д- RU.PA07.B.52589/23	Срок действия до 13.09.2028

**2. Назначение и область применения**

- 2.1. Электроприводы четвертьоборотные предназначены для дистанционного и местного управления вращением запорного органа на 0° ~ 270° таких типов как кран шаровой, затвор поворотный и т.п.
- 2.2. Электроприводы устанавливаются непосредственно на трубопроводной арматуре. Установочные размеры соответствуют международному стандарту ISO5211 / DIN3337.
- 2.3. Электропривод может применяться в различных отраслях народного хозяйства.

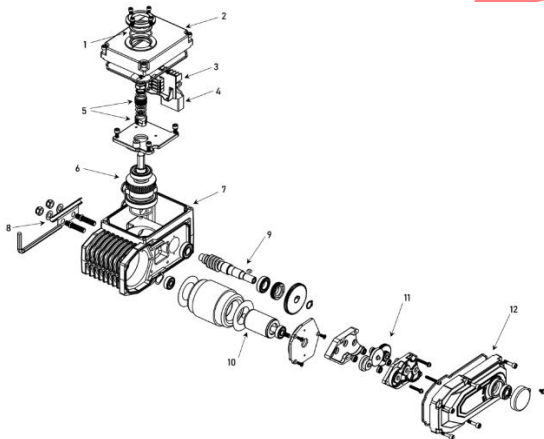
**3. Технические данные**

**3.1. Технические характеристики электроприводов.**

Характеристика	Э.Н.- ЧФ-030	Э.Н.- ЧФ-050	Э.Н.- ЧФ-070	Э.Н.-ЧФ- 120	Э.Н.-ЧФ- 170	Э.Н.-ЧФ-250	Э.Н.-ЧФ-600
Напряжение, В	24/220/380						
Мощность, Вт	8	12	25	35	60	100	
Ток, А (24В/220В/380В)	2,0/0,2/0,1		2,5/0,3/0,15	5,0/0,38/0,2	8,5/0,52/0,25	10,0/0,75/0,4	
Концевые выключатели	2-Открыто/Закрыто						
Дополнительные концевые выключатели	2-Открыто/Закрыто						
Крутящий момент на выходном валу, Нм	30	50	70	120	170	250	600
Угол поворота выходного вала	Стандартно: 90°. по требованию 90°-270° ±10°						
Мех. ограничение поворота выходного вала	2 внешних регулируемых стопора						
Кабельные вводы	2 шт, M18						
Рабочий диапазон температур	От -20°С до +40°С						
Температура окружающей среды	От -20°С до +70°С						
Степень защиты корпуса	IP67						

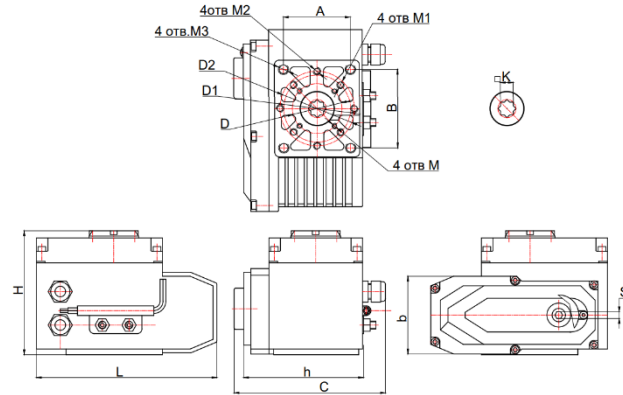
\*Для расчета максимального крутящего момента на электроприводе необходимо добавить 20% от значения номинального крутящего момента. При работе на максимальных значениях, срок службы электропривода резко снижается.

Рис. 1 Детализовка электропривода



Поз	Деталь
1	Индикатор положения
2	Верхняя крышка
3	Плата управления
4	Конденсатор
5	Нажимные кулачки
6	Выходной вал с червячным колесом
7	Корпус
8	Ограничители хода выходного вала
9	Червячный вал
10	Электродвигатель
11	Редуктор
12	Крышка редуктора

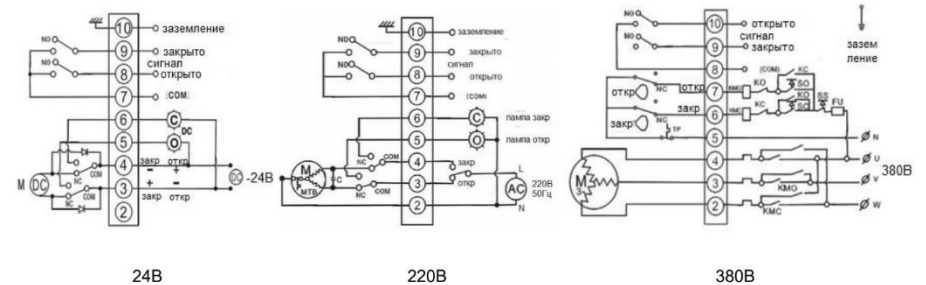
Рис. 2 Габаритные размеры



Обозначение	D	M	D1	M1	D2	M2	A	B	M3	H	L	C	h	b	K
Э.Н.-ЧФ-30	36	M5	50	M6	50	M6	50	50	M8	126	146	144	108	73	9
Э.Н.-ЧФ-50	36	M5	50	M6	57	M6	50	50	M8	126	155	144	108	75	9
Э.Н.-ЧФ-70	50	M6	57	M6	57	M6	50	50	M8	126	167	152	114	75	11
Э.Н.-ЧФ-120	50	M6	70	M8	57	M6	70	82	M8	130	189	164	126	89	14
Э.Н.-ЧФ-170	50	M6	70	M8	70	M8	70	82	M8	130	189	164	128	89	14
Э.Н.-ЧФ-250	70	M8	102	M10	89	M12	88	88	M12	159	235	192	157	108	17
Э.Н.-ЧФ-600	70	M8	102	M10	102	M12	88	88	M12	159	235	192	157	108	22

**4. Электрическая схема электропривода**

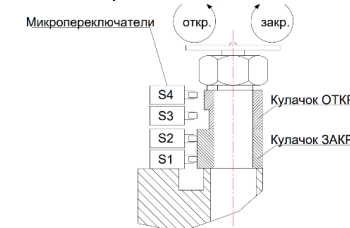
Рис. 3 Принципиальная электрическая схема подключения электропривода



**5. Настройка электропривода**

Перед монтажом электропривода необходимо провести его настройку.

**5.1. Настройка концевых выключателей (рис. 4)**

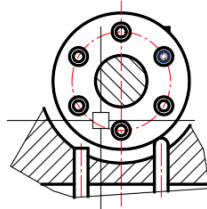


Последовательность настройки:

- отключить питание от электропривода;
- открыть крышку блока управления, снять указатель положения запорного органа, под которым находятся нажимные кулачки концевых микровыключателей желтого и красного цветов;
- используя ручной дублер, перевести электропривод в положение, соответствующее полностью открытому затвору;
- ослабить гайку, фиксирующую кулачки на рабочем валу электропривода;
- вращая кулачки (желтый – открытие, красный – закрытие), установить их таким образом, чтобы кулачок зажимал нужный микровыключатель в требуемом положении;
- перевести электропривод в положение, соответствующее полностью закрытому затвору, используя ручной дублер;
- повторить операцию для установки полностью открытой позиции;
- зафиксировать кулачки прижимной гайкой.

## 5.2. Настройка механических упоров (рис. 5)

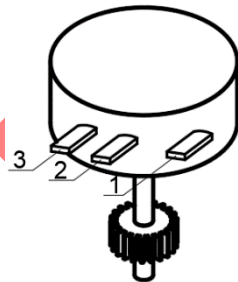
- ослабить гайку механического упора и перевести электропривод в полностью закрытое положение, используя ручной дублер.
- повернуть гайки механических стопоров до касания веерообразной шестерни, а затем завернуть на два оборота;
- повторить операцию для положения «открыто».



## 5.3. Настройка потенциометра (рис. 6)

Потенциометр, как выводящий сигнал обратной связи, имеет 3 клеммы.

- подключить к подвижному рычагу потенциометра (2);
- к клемме, сопротивление которой понижается между подвижными рычагами при движении привода в открытое положение (1);
- к клемме, сопротивление которой понижается между подвижными рычагами при движении привода в сторону закрытого положения (3);
- повернуть вручную клапан в положение полного открытия до перемещения концевого выключателя, измеряя сопротивление с помощью мультиметра;
- установить сопротивление между (2) и (1)  $35\Omega \sim 60\Omega$ .
- если значение неверно, отрегулировать его, поворачивая приводную шестерню потенциометра



## 6. Монтаж

- 6.1. К монтажу электропривода допускается персонал, изучивший устройство электропривода, правила техники безопасности, требования настоящего руководства.
- 6.2. Рабочее положение электропривода – любое.
- 6.3. Температура окружающей среды  $-30^{\circ}\text{C} \sim +60^{\circ}\text{C}$  (при температуре окружающей среды ниже  $0^{\circ}\text{C}$  необходимо использование нагревательного элемента).
- 6.4. Перед монтажом электропривода проверить:
  - внешний вид электропривода (на отсутствие внешних повреждений);
  - наличие и состояние технической документации;
  - легкость перемещения подвижных деталей при работе от ручного дублера;
  - снять защитную крышку и осмотреть внутренние детали электропривода (колодки, микровыключатели).
- 6.5. Монтаж электропривода производится непосредственно на запорную арматуру. При монтаже обратить внимание на правильное совмещение посадочного фланца электропривода и ответного посадочного фланца на исполнительном органе. Не допускается посадка «в натяг», люфты, зазоры при сопряжении электропривода и запорного органа. Это приводит к увеличению нагрузки на узлы и детали электропривода, ускоренному износу и быстрому выходу из строя электропривода.
- 6.6. Обратить внимание на соответствие выходного вала запорной арматуры и посадочного отверстия в выходном валу электропривода. Люфты не допускаются – это приводит к быстрому износу деталей электропривода и запорной арматуры.
- 6.7. После монтажа проверить:

- работу электропривода в ручном режиме: вращая маховик ручного дублера, убедиться в плавности хода затвора арматуры;

- работу электропривода от электродвигателя: проверку настройки на открытие, закрытие и четкость срабатывания ограничителя хода выходного вала (выполнить 2-3 цикла открыть-закрыть).

## 7. Управление электроприводом

### 7.1. Ручное управление

При ручном управлении необходимо сначала отключить питание.

- снять резиновый колпачок с крышки электропривода;
- вставить прикрепленный к электроприводу шестигранник в шестиугольное отверстие ручного дублера;
- поворачивать шестигранник по часовой стрелке для открытия затвора.

Прим. при переключении в полностью открытое или полностью закрытое положение концевой выключатель поворачивается на половину цикла. Выключатель ударится о механический блок, и чрезмерное вращение приведет к повреждению других деталей.

### 7.2. Электрическое управление

Подключение происходит после установки электропривода на арматуру.

- открыть крышку и произвести визуальный осмотр внутреннего состояния электропривода, убедиться в чистом и сухом состоянии внутреннего элемента электропривода;
- ввод кабелей во внутреннюю полость электропривода к клеммным колодкам осуществляется через сальниковые вводы;
- для проверки правильности выполнения команд «открыть» и «закрыть» необходимо перевести электропривод в ручном режиме в среднее положение;
- включить питание, проверить направление вращения выходного вала и отключить питание.

## 8. Условия хранения и транспортировки

- 8.1. Электропривод должен храниться в упаковке предприятия-изготовителя согласно условиям 3 по ГОСТ 15150. Воздух в помещении, в котором хранится ТМЦ, не должен содержать коррозионно-активных веществ.
- 8.2. Транспортирование клапана должно соответствовать условиям 5 по ГОСТ 15150.

## 9. Утилизация

- 10.1. Утилизация изделия (переплавка, захоронение, перепродажа) производится в порядке, установленном Законами РФ от 04 мая 1999 г. № 96ФЗ «Об охране атмосферного воздуха» (в редакции от 01.01.2015), от 24 июня 1998 г. № 89-ФЗ (в редакции от 01.02.2015г) «Об отходах производства и потребления», от 10 января 2002 №7-ФЗ «Об охране окружающей среды» (в редакции от 01.01.2015), а также другими российскими и региональными нормами, актами, правилами, распоряжениями и пр., принятыми во использование указанных законов.

## 10. Гарантийные обязательства

- 10.1. Изготовитель гарантирует соответствие товара настоящему паспорту при соблюдении Потребителем условий эксплуатации, транспортировки и хранения. Гарантийные обязательства распространяются на все дефекты, возникшие по вине завода-изготовителя. Гарантийный срок 12 месяцев с даты изготовления.
- 10.2. Гарантия не распространяется на дефекты, возникшие в случаях:
  - нарушения паспортных режимов хранения, монтажа, испытания, эксплуатации и обслуживания изделия;
  - наличия следов воздействия веществ, агрессивных к материалам изделия;
  - наличия повреждений, вызванных пожаром, стихией, форс-мажорными обстоятельствами;
  - повреждений, вызванных неправильными действиями потребителя;
  - наличия механических повреждений или следов вмешательства в конструкцию изделия

## 11. Сведения о рекламациях

- 12.1 Изготовитель не принимает рекламации если электропривод вышел из строя по вине потребителя или несоблюдения указаний, приведенных в настоящем паспорте;

## 12. Комплектность

- электропривод - 1 шт.;
- паспорт - 1 шт.

## 13. Свидетельство о приемке и консервации

Электропривод изготовлен и принят в соответствии с ТУ 28.14.20-001-27104101-2023 и признан годным к эксплуатации.

Отметка ОТК \_\_\_\_\_  
(подпись) (дата)

Электропривод № \_\_\_\_\_